

QLEEN

PURE WATER CLEANING SYSTEMS

ERSATZTEILLISTE

QLEEN PROFI I

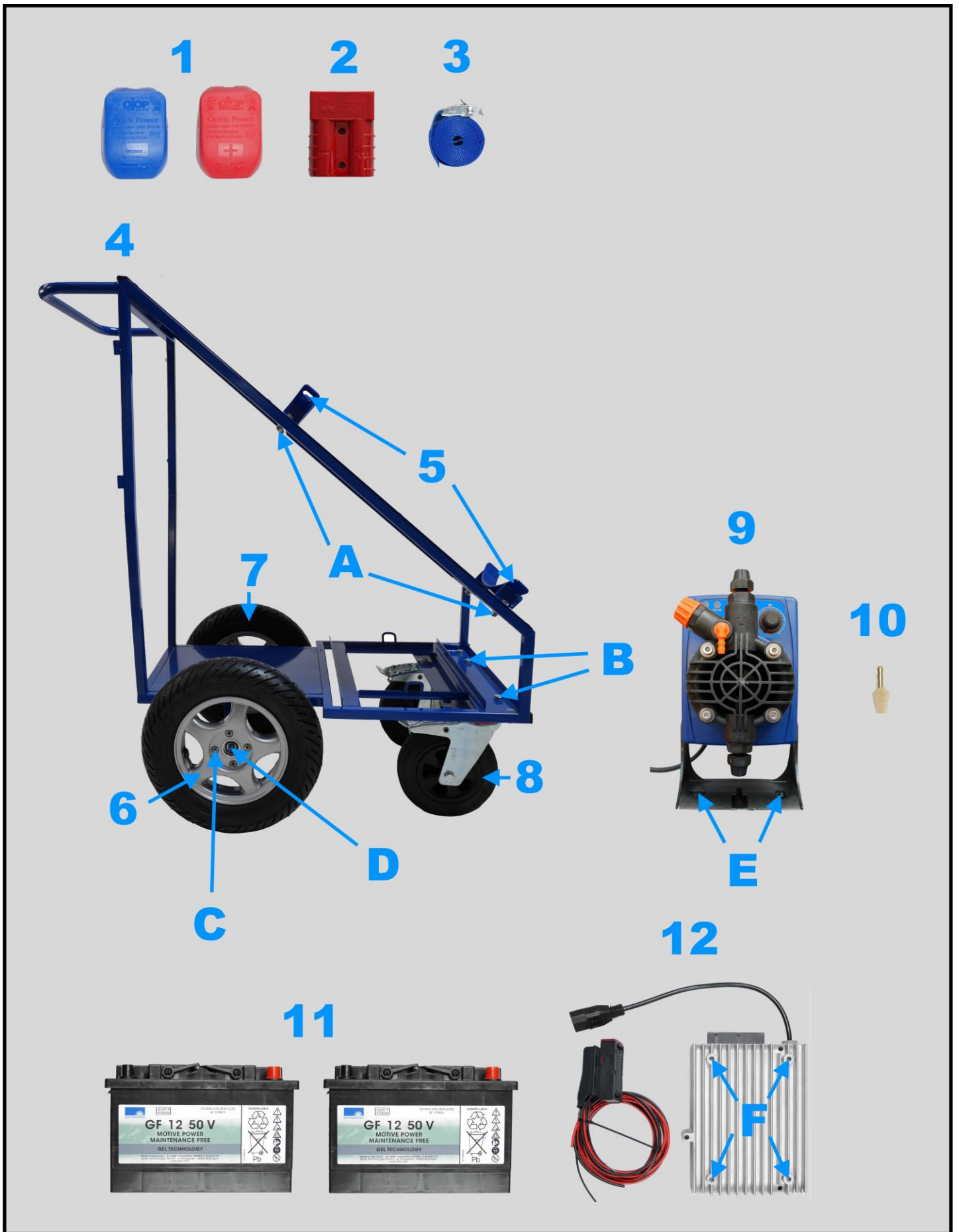
03/2018



LEHMANN

GERMAN CLEANING SYSTEMS

Fahrgestell



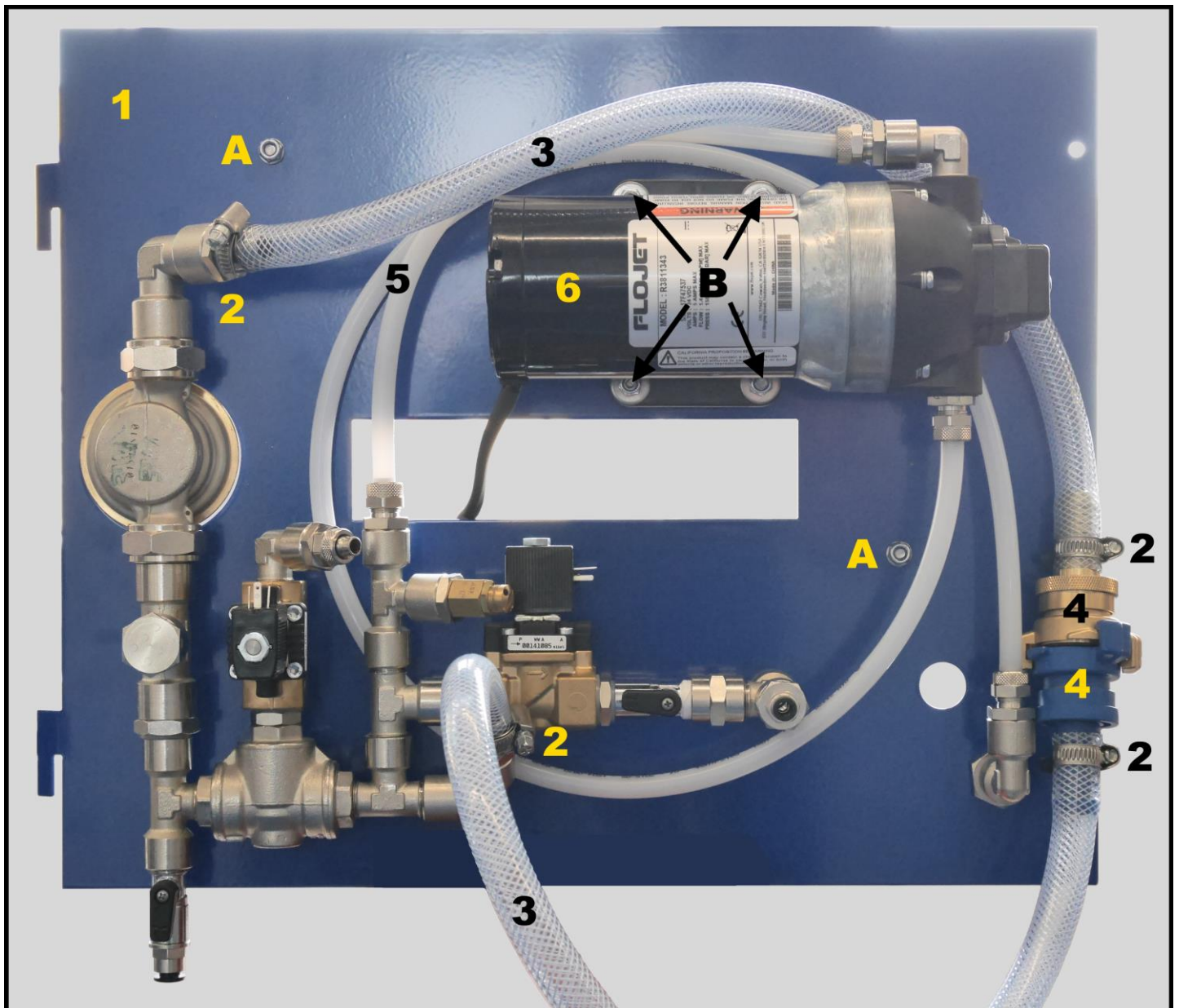
Teile Nr.	Artikel Nr.	Bezeichnung	Menge pro Gerät
1	90019	Batterie-Schnellverbinder 2er Set	2
2	50R	Batteriestecker rot inkl. Kontakte	2
3	gurtband	Gurtband mit Schnalle	2
4	fahrgestell	Fahrgestell aus Edelstahl	1
5	gestell E	Flaschenauflage einfach	1
	gestell	Flaschenauflage duo	1
6	R350/70-LASHR	Rad Aluminiumfelge, Luftbereifung , rechte Seite	1
7	R350/70-LASHL	Rad Aluminiumfelge, Luftbereifung , linke Seite	1
8	72610	Schwenkrad mit Bremse	2
9	70004	Dosierpumpe	1
10	90003	Sinterfilter	1
11	72559	AKKU 12 V 50 AH GEL	2
12	72561	Vollautomatisches Ladegerät 24V mit Wendelleitung	1
A	4711	Sechskantschraube M8x35	4
	4711	Unterlegscheibe Ø8,4mm	4
	4711	Mutter M8	4
B	4711	Sechskantschraube M10x20	8
	4711	Unterlegscheibe Ø10,5mm	8
	4711	Mutter M10	8
C	4711	Senkkopfschraube Kreuz M8x12	8
D	4711	Seeger-Ring 12x1	2
E	4711	Linsenkopfschraube Inbus M5x12	2
F	4711	Flachkopfschraube Torx M6x8 Schneidschraube	4

Trommel

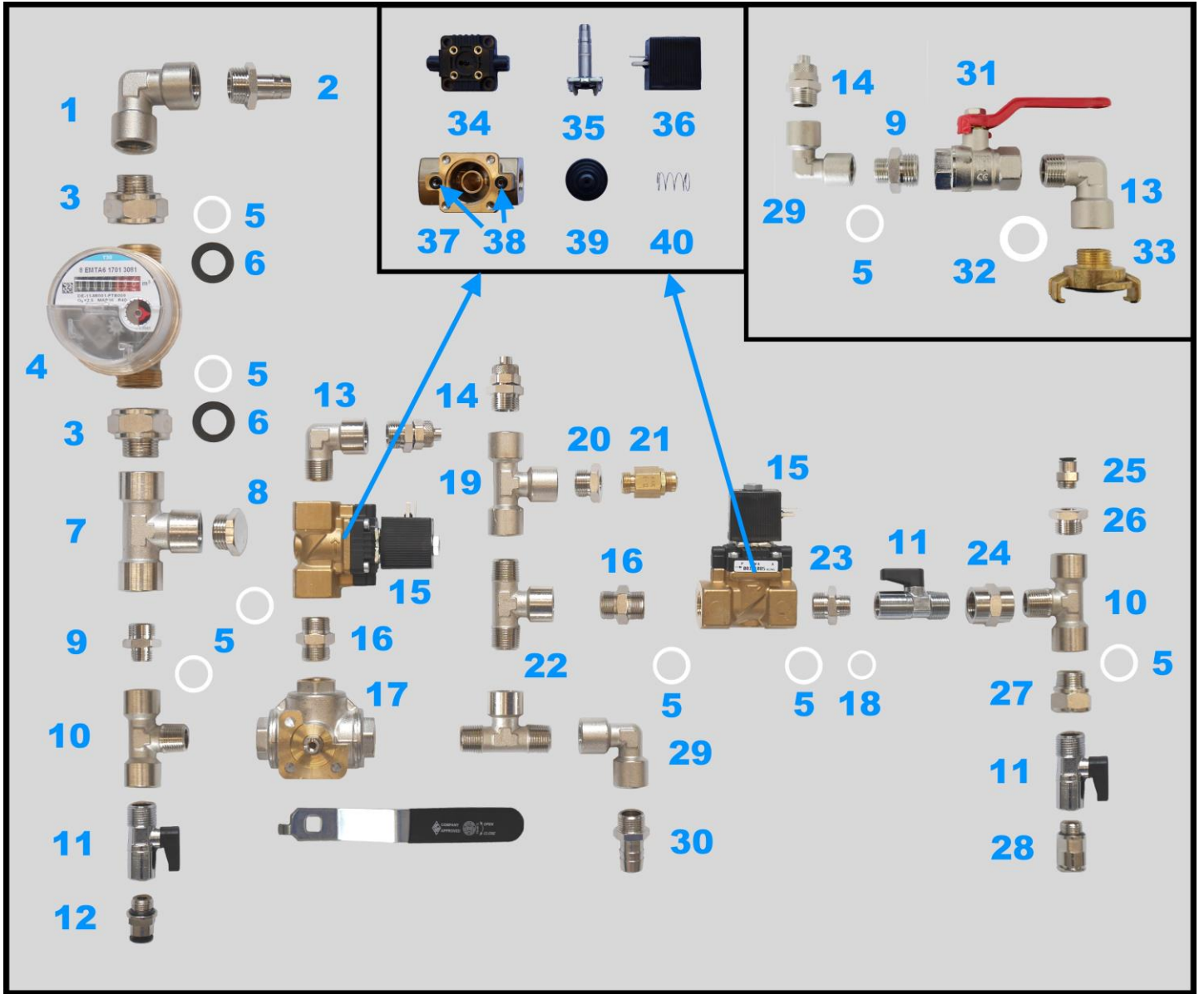


Teile Nr.	Artikel Nr.	Bezeichnung	Menge pro Gerät
1	72570	Umleggriff	1
2		Schlauchtrommel T26	1
3	IQSL 100	Winkelsteckverbinder Ø10mm	1
4	IQSLF3810	L-Steckverschraubung mit Innengewinde 3/8" Ø10mm	1
5	v60410	Gerade Verbinder Ø10mm steckbar	2
6	x151110838	Gerade Einschraub-Verschraubung 10/8"-3/8"	1
7	X201338	Winkelstück 3/8 i/i	1
8	sx0510	Schott Verbinder Ø10mm, gerade, steckbar	1
9	72514	Duoschlauch Ø10mm, 50m	1
A	4711	Sechskantschraube M8x20	4
	4711	Unterlegscheibe Ø8,4mm	8
	4711	Kunststoff-Unterlegscheibe Ø8,4mm	4
	4711	Mutter M8	4

Paneel



Teile Nr.	Artikel Nr.	Bezeichnung	Menge pro Gerät
1	bleche8	Paneel gepulvert	1
2	x89101323	Schlauchselle 12-20 Stahl verz.	4
3	r050052	Gewebeschlauch transparent 19/13mm	1,2 m
4	72551	Klauenkupplung mit Schlauchnippel Ø13mm	3
5	r010018	PA Schlauch 10/8mm, weiß	1,3 m
6	72607	Pumpe 150PSI/24V mit Anschlüssen	1
A	4711	Linsenkopfschraube Inbus M6x40	4
	4711	Unterlegscheibe Ø6,3mm	4
	4711	Stopmutter M6	4
B	4711	Linsenkopfschraube Inbus M6x35	4
	4711	Mutter M6	4
	4711	Unterlegscheibe Ø6,3mm	8
	4711	Stopmutter M6	4



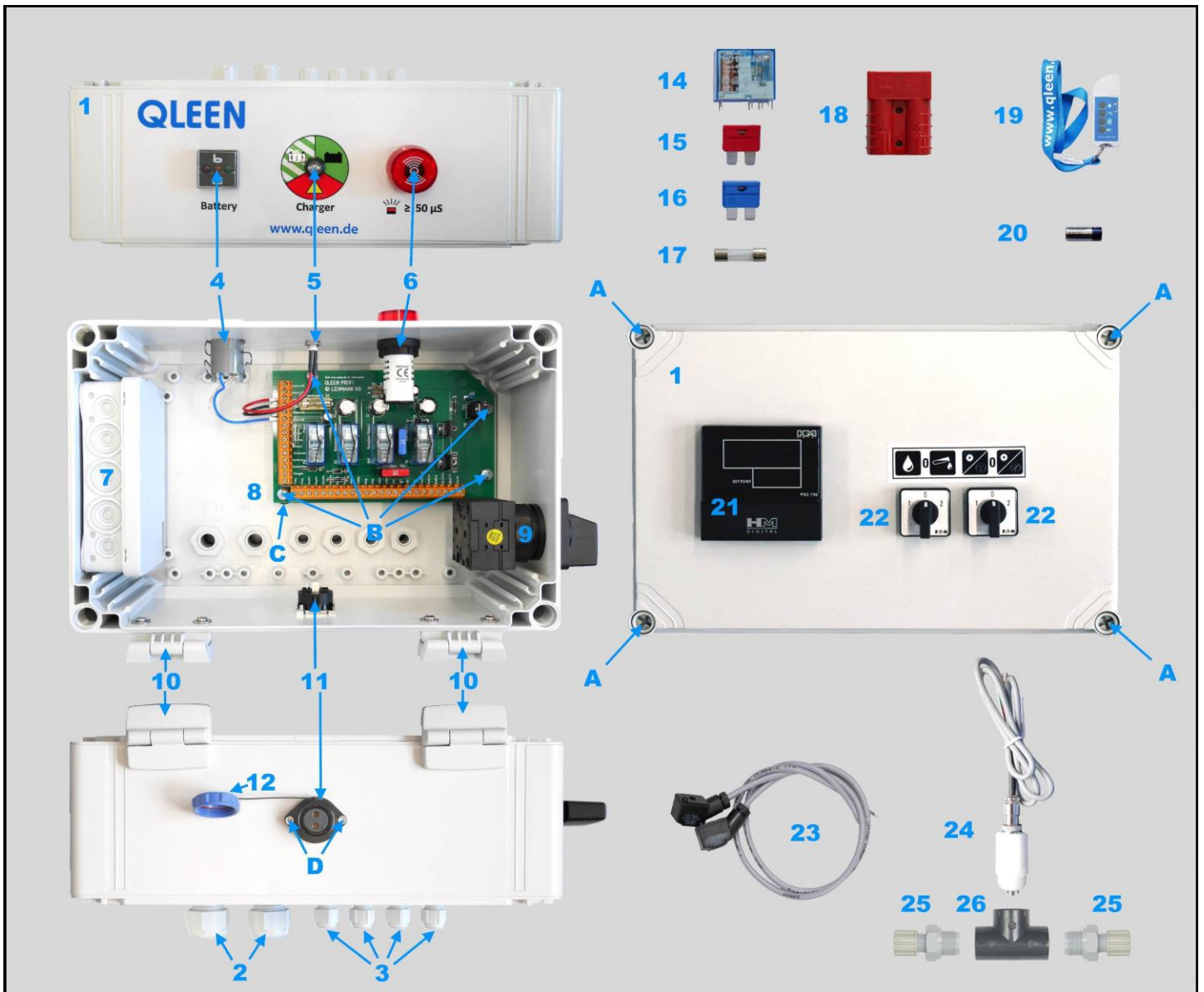
Teile Nr.	Artikel Nr.	Bezeichnung	Menge pro Gerät
1	x201312	Winkelstück 1/2" i/i	1
2	x26011412	Einschraub-Schlauchtülle 1/2" außen	1
3	x25211234	Reduzierung 3/4"innen - 1/2"außen	2
4	wz123480	Wasserzähler für Kaltwasser 1/2" außen	1
5	dz25838	Dichtungsring 3/8"	5
6	dz2501524	Gummiring 1/2" 15x24x3 selbstklebend	2
7	x200312	T-Stück 1/2" innen	1
8	x261112	Verschlussschraube 1/2" außen	1
9	x25113812	Doppelreduzierung 3/8" – 1/2"	2
10	x206038	T-Stück 3/8" 2xi / 1xa	1
11	h583814	2- Wege Mini Kugelhahn 3/8" außen – 1/4" innen	2
12	sx02148	gerade Einschraubverschraubung 1/4"-Ø8mm	1
13	x202038	Winkelstück 3/8"	3
14	x151110838	gerade Einschraubverschraubung 10/8" – 3/8"	8
15	72635	Magnetventil inkl. Kabelkopf 3/8"	2
16	x250138	Doppelnippel 3/8" außen	3
17	h122e6e6	3/2 Wege Kugelhahn 3/8"	1
18	4711	Dichtungsring 1/4"	1
19	x200338	T-Stück 2003-3/8 "3xi	1
20	x25313818	Reduzierstück 2531-3/8-1/8	1
21	218.23	Sicherheitsventil 6-12 bar G 1/4"	1
22	x209038	T-Stück 3/8" 2xa/1xi	2
23	x25111438	Doppelnippel 2511-1/4"-3/8"	1
24	x254338	Muffe 2543-3/8	1
25	1823391157	Gerader Steckanschluss 1/8"- Ø6mm	1
26	x25313818	Reduzierstück 2531-3/8"-1/8"	1
27	x25213838	Reduzierung 3/8"	1
28	RIB 01 10 13C	Gerader Steckanschluss 1/4" außen – Ø10mm	1
29	x201338	Winkelstück 3/8"	4
30	x26011438	Einschraub-Schlauchtülle 3/8" außen	1
31	h111f5f5	2/2 Wege Kugelhahn 1/2" Messing vernickelt rot	1
32	4711	Dichtungsring 1/2"	1
33	72543	Klauenkupplung mit Außengewinde 1/2"	1
34	644267	Gehäusedeckel für Magnetventil 12V/24V	1
35	153109	Stopfensatz für Magnetventil besteht aus: Stopfen, O-Ring, Feder, Kern, 4x-Senkschraube	1
36	90011	Spule für Magnetventil 24 V	1
37	4711	Messingkörper	1
38	100022	O-Ring für Magnetventil	2
39	646998	Membrane für Magnetventil	1
40	623821	Feder für Magnetventil	1

Flasche



Teile Nr.	Artikel Nr.	Bezeichnung	Menge pro Gerät
1	72556	Flaschenkopf komplett	1
2	337	O-Ring für Flaschenkopf	1
3	72507	Schraubdeckel	1
4	72504	25 Liter Flasche mit Schraubdeckel	1

Schaltkasten



Teile Nr.	Artikel Nr.	Bezeichnung	Menge pro Gerät
1	72614	Schaltkasten inkl. Scharnieren, gebohrt, mit Aufkleber	1
2	1772290000	Verschraubung M16	2
	1772450000	Mutter M16	2
3	1772280000	Verschraubung M12	4
	1772440000	Mutter M12	4
4	70000	Batterieanzeige	1
5	4711	Ladegerätanzeige komplett	1
6	92500	Granulatsättigungsanzeige mit akustischem Alarm	1
7	SHR-12L4	Funkempfänger 4-Kanal 434 MHz	1
8	72618	Platine bestückt	1
9	22234	Hauptschalter	1
10	9535990000	Scharniere Doppelpack mit Schrauben	1
11+12	810609	Einbaubuchse mit Schutzkappe für ROTAQLEEN	1
14	406190244000	Relais 1 Wechselkontakt	6
15	839736	10A Flachsicherung	1
16	839760	15A Flachsicherung	1
17	4711	Glassicherung 5A/230V L	1
18	50R	Batteriestecker rot	2
19	72554	Fernbedienung	1
20	615463	Batterie 12V Typ V23GA/8LR932 für Funksender	1
21	90025	EC Messgerät	1
22	15137	Steuerschalter	2
23	*008353	Kabelkopf für Magnetventil	2
24	4711	EC-Messsonde	1
25	T 12 PVC	Gewinde T-Stück PVC 1/2"	1
26	CK 128 PA	PA Gerade Einschraubverschraubung G 1/2"	2
A	4711	Halbrundschaube Innensechskant M6x40	4
	4711	Unterlegscheibe Ø6,3mm	4
B	4711	Stopp-Mutter M6	4
	4711	Linsenkopfschraube Kreuz 4,8x13	4
C	4711	Unterlegscheibe Ø15xØ6,3x7	1
D	4711	Senkkopfschraube Kreuz M3x16	2

Änderungen vorbehalten.

Lehmann KG • Kranichstraße 2a • 17235 Neustrelitz / Germany
 Tel.: +49 (0) 3981 48850 • Fax: +49 (0) 3981 440620 • E-mail: info@qleen.de
 www.lehmann-kg.de